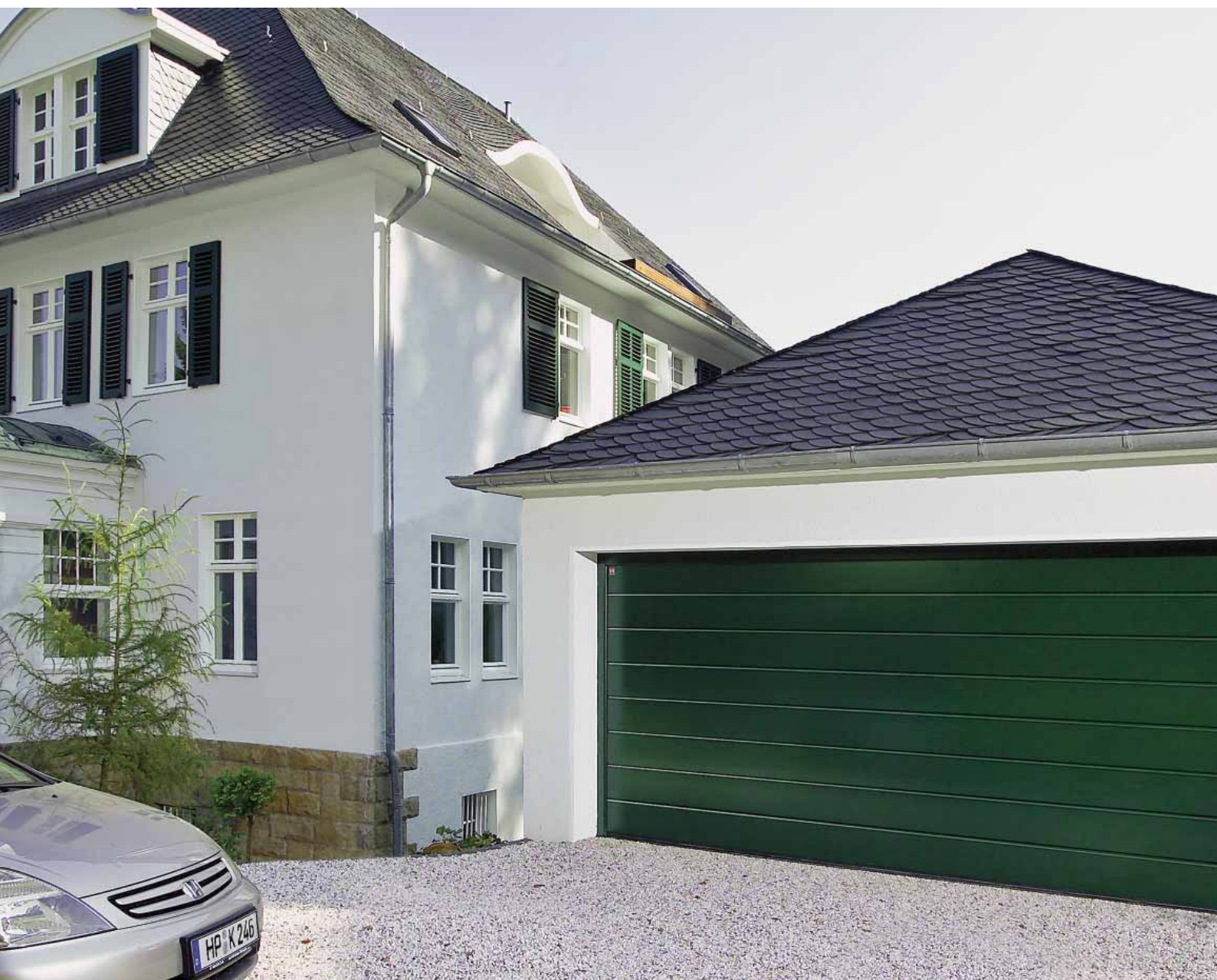


// **NOVINKA: Vyrovnávací clona překladu líčující s plochou**



## Řešení modernizace sekčních vrat

Mnoho možností pro každou montážní situaci





# Modernizace se společností Hörmann

Vše od jednoho dodavatele

Při modernizaci a renovaci garáží se výklopná vrata obvykle nahrazují moderními sekčními vraty. Pro velké množství montážních situací nabízí společnost Hörmann flexibilní a vzhledově poutavá řešení, která umožňují použití i cenově příznivých normovaných velikostí s možností rychlého dodání. Na následujících stránkách naleznete přehled.

## Standardní montáž za otvor

V ideálním případě poskytuje existující garáž min. 100 mm volného místa u překladu (min. 115 mm u vrat s pohonem) a 90 mm u bočního ostění. Sekční vrata je možno montovat za otvorem. Ostění zaručuje stabilní montáž. Díky tomu může být zárubeň za otvorem přímo přišroubována ke zdi.

Sekční vrata Hörmann jsou dodávána se všemi montážními materiály potřebnými pro tuto montážní situaci.



## Montáž za otvorem, lícovka / obkládačky jako boční ostění ( $\geq 90$ mm )

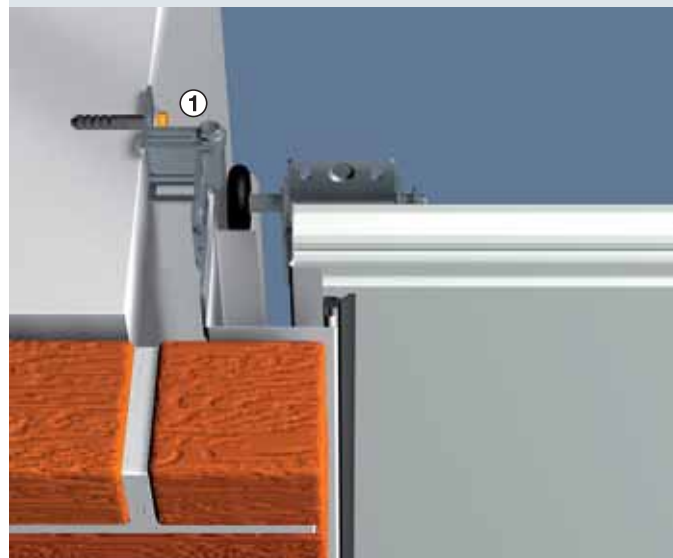
### Montážní situace

Překladové a boční ostění je tvořeno lícovkou. Montáž zárubeň sekčních vrat na lícovku není možná.



### Řešení

Zárubeň sekčních vrat se namontuje na boční stěny garáže pomocí speciálních kotevních šroubů ①. Ostění tedy zůstane neporušeno.



### Výhody na první pohled

- Nejsou nutné žádné dodatečné pomocné konstrukce, což šetří čas i náklady na montáž.
- Speciální kotevní šrouby vyrovnávají nerovnosti zdi díky flexibilnímu nastavení, takže je možno zárubeň jednoduše namontovat na boční stěnu v závislosti na montážní situaci.
- Hodí se ke všem sekčním garážovým vratům Hörmann.

## Montáž za otvor při malém prostoru u bočního ostění ( < 90 mm )

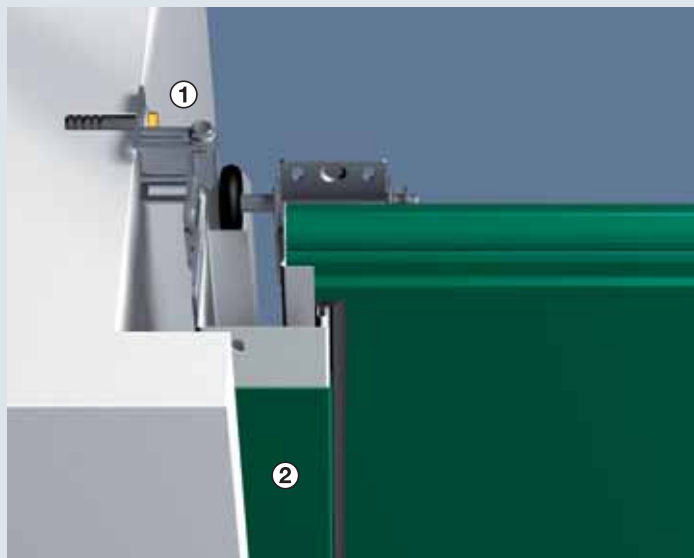
### Montážní situace

Garáž neposkytuje dostatečný prostor u překladu a ostění, takže standardní vestavba není možná.



### Řešení

Zárubeň sekčních vrat se namontuje na boční stěny pomocí speciálních kotevních šroubů ①. Viditelná část zárubně sekčních vrat se obkladem zárubně ② přizpůsobí barevnému odstínu a povrchu křídla vrat. Ostění zůstane neporušeno.



### Výhody na první pohled

- Je možná vestavba sekčních vrat v cenově příznivých normovaných a modernizačních velikostech.
- Nejsou nutné žádné dodatečné pomocné konstrukce, což šetří čas i náklady na montáž.
- Speciální kotevní šrouby vyrovnávají nerovnosti zdi díky flexibilnímu nastavení, takže je možno zárubeň jednoduše namontovat na boční stěnu v závislosti na montážní situaci.
- Obklad zárubně je dodáván ve vzhledově stejném provedení jako křídlo vrat ve všech povrchových úpravách a barvách a umožňuje tak harmonický vzhled vrat.

## Montáž do otvoru vyrovnaná s plochou stěny

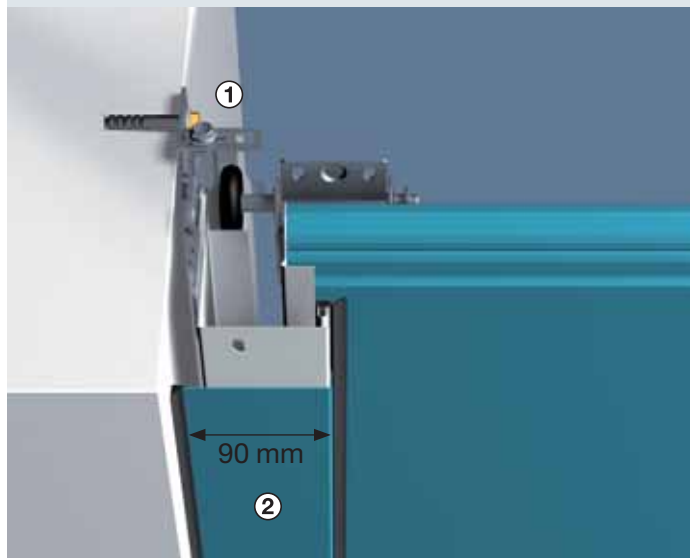
### Montážní situace

Garáž má hladké stěny bez bočních ostění.



### Řešení

Sekční vrata se objednájí přesně na rozměr otvoru vrat. Upevnění se provede speciálními kotevními šrouby ① na boční stěnu. Volitelný obklad zárubně ② v šířce 90 mm zakrývá boční zárubeň včetně montážních otvorů. Trvale elastické těsnění uzavírá štěrbinu mezi boční stěnou a obkladem zárubně.



### Výhody na první pohled

- Nejsou nutné žádné dodatečné pomocné konstrukce, což šetří čas i náklady na montáž.
- Speciální kotevní šrouby vyrovnávají nerovnosti zdi díky flexibilnímu nastavení, takže je možno zárubeň jednoduše namontovat na boční stěnu v závislosti na montážní situaci.
- Obklad zárubně je dodáván ve vzhledově stejném provedení jako křídlo vrat ve všech povrchových úpravách a barvách a umožňuje tak harmonický vzhled vrat.

## Montáž do otvoru, se štěrbinou ke stěně

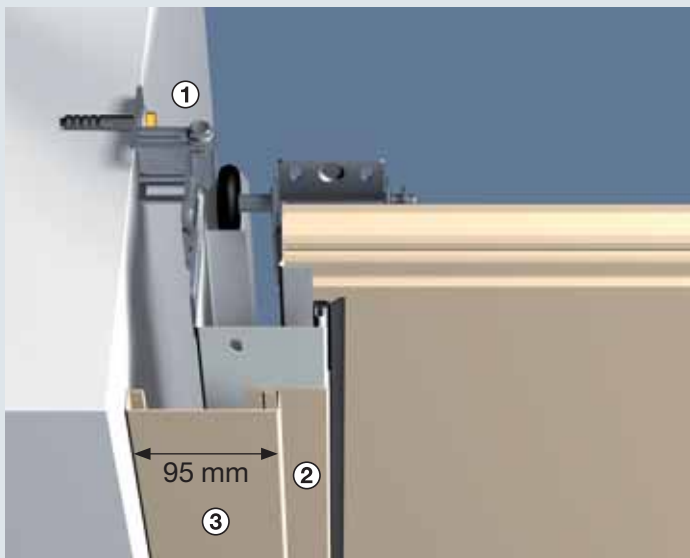
### Montážní situace

Garáž má hladké stěny bez bočních ostění.



### Řešení

V otvoru je možno namontovat vrata s cenově příznivou normovanou nebo modernizační velikostí. Upevnění se provede speciálními kotevními šrouby ① na boční stěnu. Zbývající štěrbina mezi boční stěnou a zárubní vrat (max. 35 mm) se zakryje pomocí sady slepého rámu ③. Viditelná část zárubně sekčních vrat se pomocí volitelného obkladu zárubně ② v šířce 55 mm přizpůsobí barevnému odstínu a povrchu křídla vrat a slepého rámu.



### Souhrn výhod

- Je možná vestavba sekčních vrat v cenově příznivých normovaných a modernizačních velikostech.
- Speciální kotevní šrouby vyrovnávají nerovnosti zdi díky flexibilnímu nastavení, takže je možno zárubeň jednoduše namontovat na boční stěnu v závislosti na montážní situaci.
- Flexibilní kryt štěrbin mezi zárubní a stěnou garáže s optimálním přizpůsobením na místě.
- Slepý rám a obklad zárubně jsou dodávány ve vzhledově stejném provedení jako křídlo vrat ve všech povrchových úpravách a barvách a umožňují tak harmonický vzhled vrat.
- Dodávka sady slepého rámu v kompletním stavebnicovém systému s clonou, koncovými uzávěry, upevňovacím materiálem.

## Provedení vrat pro montáž před otvorem u prefabrikovaných betonových garáží

### Montážní situace

Betonová prefabrikovaná garáž má kónický otvor podmíněný výrobou, případně i s kónickým bočním ostěním.



### Řešení

Speciální zárubeň vrat s předem namontovanými speciálními kotvami ④ a krycími deskami zárubně ⑤ se upevní na boční stěnu nebo na kónické boční ostění. Široká krycí deska zárubně ⑤ přitom překrývá štěrbinu mezi zárubní a otvorem.



### Souhrn výhod

- Speciálně pro betonové prefabrikované garáže.
- Rychlá montáž na místě díky předem namontovaným bočním dílům
- Speciální kotevní šrouby vyrovnávají nerovnosti zdi díky flexibilnímu nastavení, takže je možno zárubeň jednoduše namontovat na boční stěnu v závislosti na montážní situaci.
- Čistý kryt zárubně i stěny, stejného vzhledu jako křídlo vrat, umožňuje harmonický vzhled vrat.
- Lze dodat ve všech površích a barvách.

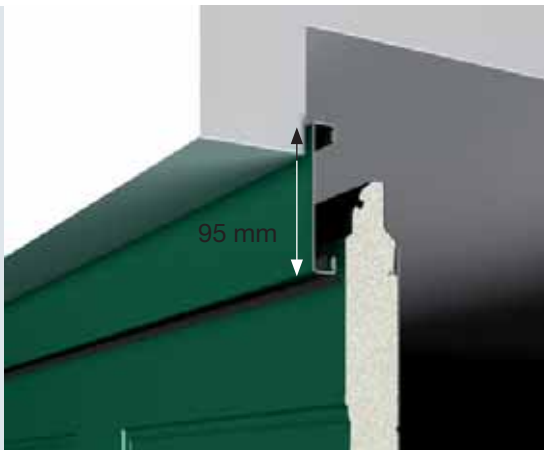
## Vyrovnávací clony překladu

Pro prostor překladu sekčních garážových vrat nabízí společnost Hörmann různé možnosti estetického zakrytí štěrbin mezi zárubní a překladem.



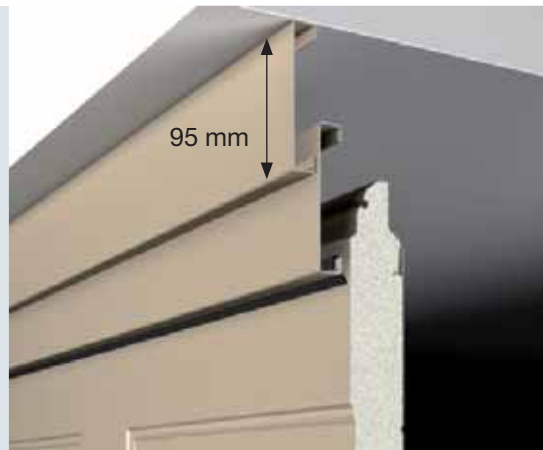
### Vyrovnávací clona překladu líčující s plochou // NOVINKA

Pro neviditelný přechod z clony na křídlo vrat



### Montáž za otvorem s malým prostorem u překladu

Clona překladu je standardně vzhledově stejná jako křídlo vrat.



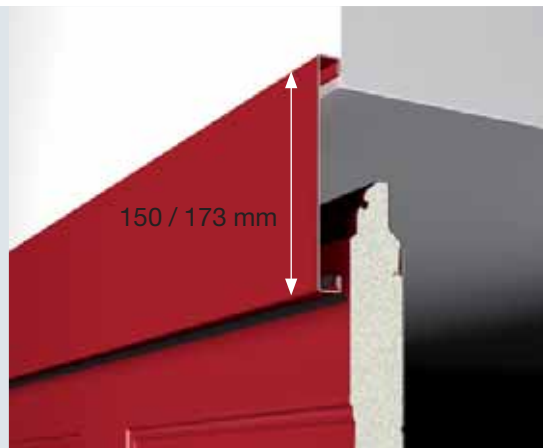
### Montáž v otvoru se štěrbinou ke stropu

Štěrba mezi stropem a clonou překladu je čistě zakryta sadou slepého rámu.



### Montáž v otvoru s větší štěrbinou ke stropu

Vzhledově stejná dvoustěnná lamelová clona překrývá štěrbinu ke stropu a clonu překladu.



### Montáž před otvorem u prefabrikovaných betonových garáží

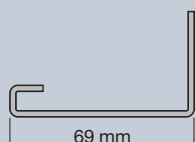
Clona překladu speciálně rozšířená pro tuto vestavbu čistě zakrývá prostor překladu otvoru.

## Příslušenství



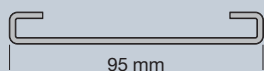
### Sada renovačních clon

Pomocí renovačních clon se čistě překryjí vyložené hrany zdi v prostoru překladu i ostění. Dodávají se v sadě se 3 clonami (v délce po 3 m) vzhledově stejnými jako vrata ve všech povrchových úpravách a barvách.



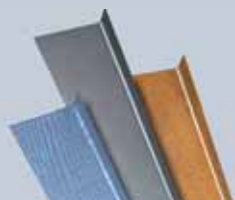
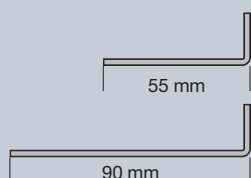
### Sada slepého rámu

Tato sada se skládá z clon, koncových uzávěrů a upevňovacího materiálu. S její pomocí lze pružně zakrýt šterbinu ke stěně garáže (max. 35 mm). Tuto sadu obdržíte ve všech povrchových úpravách a barvách hodících se ke křídlu vrat.



### Obklad zárubně

Viditelná část zárubně sekčních vrat se pomocí volitelného povrchu zárubně o šířce 55 nebo 90 mm přizpůsobí barevnému odstínu a povrchu křídla vrat.



### Stejný vzhled

U společnosti Hörmann dostanete sadu renovačních clon, sadu slepých rámu a obkladů zárubně ve všech barvách a povrchových úpravách hodících se ke vzhledu vrat.



## Univerzální upevnění zárubně



minimální vzdálenost od stěny



šikmá a nerovná boční stěna

Pomocí speciálních kotevnických šroubů společnosti Hörmann je možno zárubeň sekčních vrat upevnit na boční stěnu garáže. Nerovnosti stěny lze snadno vyrovnat a ostění zůstane neporušeno.

## Hörmann: kvalita bez kompromisu



Hörmann KG Amshausen, Německo



Hörmann KG Antriebstechnik, Německo



Hörmann KG Brandis, Německo



Hörmann KG Brockhagen, Německo



Hörmann KG Dissen, Německo



Hörmann KG Eckelhausen, Německo



Hörmann KG Freisen, Německo



Hörmann KG Ichtershausen, Německo



Hörmann KG Werne, Německo



Hörmann Genk NV, Belgie



Hörmann Alkmaar B.V., Nizozemsko



Hörmann Legnica Sp. z o.o., Polsko



Hörmann Beijing, Čína



Hörmann Tianjin, Čína



Hörmann LLC, Montgomery IL, USA



Hörmann Flexon, Leetsdale PA, USA

Společnost Hörmann nabízí ve svém sortimentu jako jediný výrobce na evropském trhu všechny důležité stavební prvky. Jsou zhotovovány ve vysoce specializovaných závodech pomocí nejnovější techniky. Díky celoplošnému pokrytí prodejních a servisních organizací v Evropě a přítomnosti v Americe a Číně je Hörmann váš silný mezinárodní partner pro vysoce kvalitní stavební prvky. V kvalitě bez kompromisu.

**GARÁŽOVÁ VRATA**

**POHONY**

**PRŮMYSLOVÁ VRATA**

**NAKLÁDACÍ TECHNIKA**

**DVEŘE**

**ZÁRUBNĚ**

**Premium partner českého národního týmu**

